


NOTSTROM FÜR ALLE



POWER
DANN WENN
DU SIE BRAUCHST



**SCHWARZSTART-
FÄHIG**



**IMMER
VERFÜGBAR**



**SPART
GELD**

**SUNGROWS NOTSTROM FUNKTION - DAMIT DEM
FUSSBALLABEND NICHTS IN DIE QUERE KOMMT!**

Etwa 14.700 Stromausfälle werden in Europa in einem typischen Jahr verzeichnet.

Aber darüber musst du dir keine Sorgen mehr machen!
Dank **ingeschränktem Ersatzstrombetrieb** wechselt unser Hybrid nahtlos in den Batteriebetrieb mit schiefastfähigem, 3-phasigem Backup. Anlaufströme und Verschiebungsfaktoren müssen hierbei natürlich eingerechnet werden.

Das Beste daran? Es wird keine extra Backup-Box benötigt.
Mehr Power. Mehr Sicherheit. Geringere Kosten.

Verfügbar für
SH 5.0 / 6.0 / 8.0 / 10 RT

Notstrom in
< 20 ms

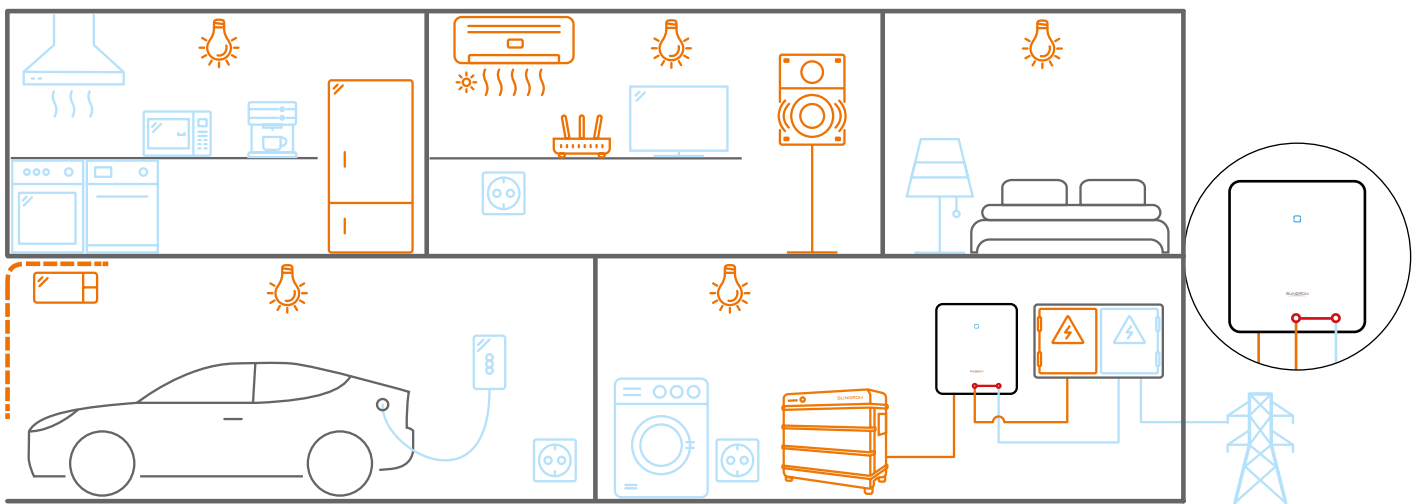
Leistungen bis zu
3,3 kW / Phase

Weniger Komponenten
spare bis zu 1000 €

NOTSTROMBETRIEB? GIBT'S BEI SUNGROW!

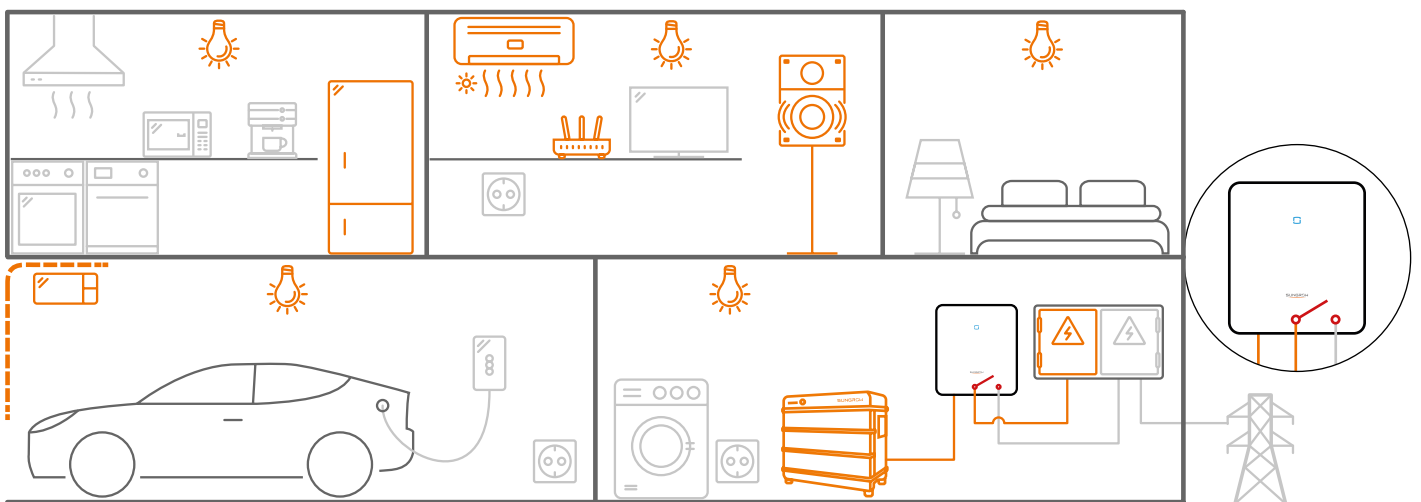
Der **3-phasige Hybrid kann bis zu 3,3 kVA pro Phase** vom Stromnetz über den Backup-Anschluss in das Hausnetz durchschleifen. Im Normalbetrieb werden somit die Verbraucher im Haushalt teils über die normale Hausverteilung, teils über den Backup-Port versorgt.

NORMALBETRIEB



Der **Überbrückungsschalter im Wechselrichter ist geschlossen**. Netzparallele Verbraucher (blau), genauso wie Notstromverbraucher (orange), werden über das Netz gespeist. Beide Versorgungsbereiche können teils die gleiche Unterverteilung verwenden, allerdings sollten sie durch separate Leitungsschutzschalter und FI (RCD) geschützt werden.

EINGESCHRÄNKTER ERSATZSTROMBETRIEB



Bei einem Stromausfall **öffnet sich der Überbrückungsschalter im 3-phasigen Hybrid** und alle Verbraucher, die mit dem Backup-Anschluss verbunden sind, **gehen nahtlos in den eingeschränkten Ersatzstrombetrieb über**. Die Verbraucher, die nicht mit dem Backup-Anschluss verbunden wurden, sind von dem Stromausfall betroffen.

VOLLE UNABHÄNGIGKEIT

VOLLE KONFORMITÄT

Der 3-phasige Hybrid entspricht der Anwendungsregel **VDE-AR-E 2510-2**. Alle benötigten Sicherheitsstandards für stationäre elektrische Energiespeichersysteme zum Anschluss an das Niederspannungsnetz werden vollumfänglich erfüllt.

KEIN STROM? KEINE OPTION!

Bei einem Stromausfall wechselt der **3-phasige Hybrid automatisch in den eingeschränkten Ersatzstrombetrieb**. In **weniger als 20 ms** öffnet sich ein Überbrückungsschalter im Wechselrichter und Verbraucher bis 9,9 kW werden durch Batterie & PV versorgt.

VERLÄSSLICH & KOSTENSPAREND

Sobald die Störung vorüber ist, schaltet der 3-phasige Hybrid wieder in Normalbetrieb. Der **Umschaltprozess bedarf keinerlei externer Backup-Box und läuft komplett automatisch ab**. Der dafür benötigte Überbrückungsschalter ist bereits im Wechselrichter verbaut.

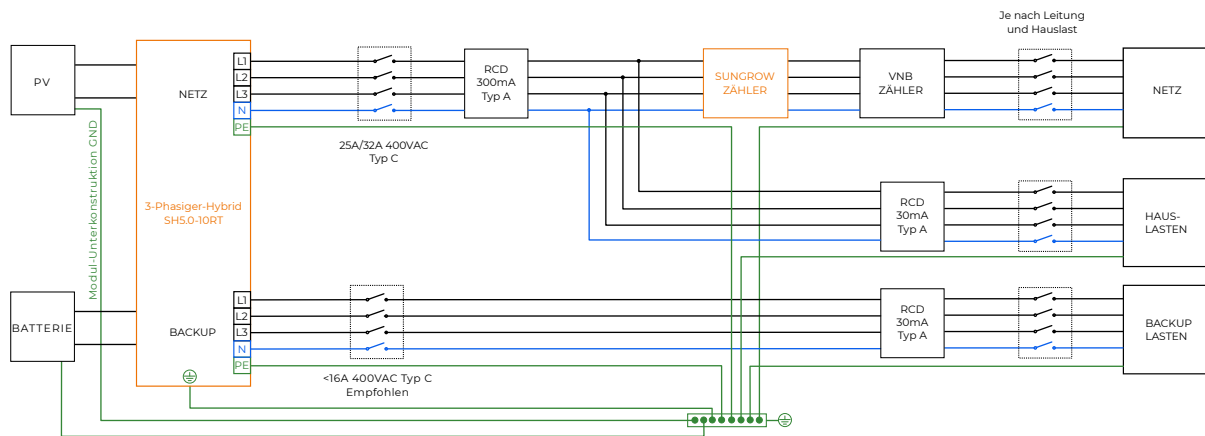
SCHWARZSTART BEI STROMAUSFALL?

Während eines Stromausfalls verwendet der 3-phasige Hybrid **überschüssigen PV-Strom, um die Batterie zu laden**.

Sollte sich die Batterie nachts komplett entladen, wird der Speicher mit den ersten Sonnenstrahlen wieder aufgeladen.

WIE FUNKTIONIERT'S?

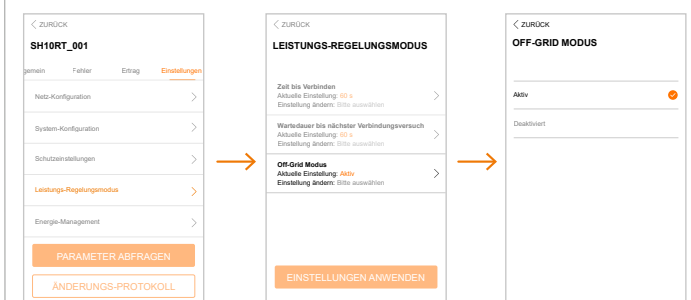
1 ANSCHLUSS DER ERSATZSTROMVERBRAUCHER



2 iSolarCloud APP ÖFFNEN



3 NOTSTROM FUNKTION AKTIVIEREN



MEHR ANTWORTEN



ANDREA POLINI

Produkt Manager Hybrid Lösungen
Sungrow Deutschland

1 Werden die Notstromverbraucher im Normalbetrieb durch das Netz gespeist?

Ja, im netzparallelen Normalbetrieb ist der Backup-Anschluss direkt mit dem Netzanschluss verbunden. Somit werden alle Leistungen über das Netz oder PV bereitgestellt.

2 Ist es möglich nur eine Phase des Backup-Anschlusses zu nutzen?

Ja, eine einzelne Phase mit bis zu 3,3 kW kann mit dem Backup-Anschluss verbunden werden, z.B. eine Steckdose. N und PE müssen ebenfalls, wie in einem normalen Schaltkreis, verbunden sein.

3 Ist für die Notstromverbraucher ein eigener Verteilerkasten notwendig?

Nein, der vorhandene Verteilerkasten kann entsprechend verkabelt werden. Es sollte für die Notstromverbraucher lediglich ein separater 30 mA FI (RCD) und Leitungsschutzschalter angebracht werden. Details findest du im Betriebshandbuch.

4 Welche Speicher sind mit dem 3-phasigen Hybrid kompatibel?

Natürlich ist die Sungrow SBR Batterie kompatibel. Ebenso folgende Batterien: BYD Battery Box Premium HVM und HVS, sowie BYD Battery Box HV.

5 Ist PV-Strom auch während dem Stromausfall verfügbar?

Ja, die Notstromverbraucher werden über PV gespeist. Jeglicher PV-Überschuss dient zum Laden der Batterie. Ist die Batterie voll, wird die Produktion durch den Wechselrichter an den Verbrauch angepasst.

6 Kann das gesamte Haus am Backup-Port angeschlossen werden?

Wir empfehlen es nicht. Es empfiehlt sich z.B. die drei wichtigsten Stromkabel der Unterverteilung zu nehmen. In unserem Betriebshandbuch sind einige Verbraucher beschrieben.

7 Ist es möglich eine bestimmte Batteriekapazität für Stromausfälle zu reservieren?

Ja, mit Hilfe der iSolarCloud App, kann festgelegt werden, wie viel Prozent als Reserve gespeichert werden sollen. So ist genügend Energie für Notstrom und Schwarzstartfähigkeit vorhanden.

8 Kann der Speicher auch durch das Netz aufgeladen werden?

Ja, mit der iSolarCloud App kann das Laden der Batterie über das Netz gestartet werden. Variable Stromtarife oder ein Mindestladestand im Winter für Stromausfall sind Beispiele.